

СОДЕРЖАНИЕ

Производитель BEYOND INNOVATION TECHNOLOGY	7
Эффективный ZVS-контроллер CCFL BT3105	8
2-канальный контроллер мостового инвертора CCFL BT3106	12
Эффективный ШИМ-контроллер BIT3193	18
<hr/>	
Производитель DMB TECHNOLOGY	22
Полумостовой драйвер инвертора CCFL DT8211	23
<hr/>	
Производитель Fairchild Semiconductor	27
Контроллер инвертора задней подсветки ЖК-панели FAN7300	28
Контроллер мостового инвертора CCFL FAN7310	31
Контроллер мостового инвертора CCFL FAN7311	34
Контроллер двухтактного инвертора CCFL FAN7313	38
2-канальный контроллер полумостового инвертора CCFL FAN7314	42
2-канальный контроллер полумостового инвертора CCFL FAN7315	46
Контроллер полумостового инвертора CCFL FAN7316	49
Контроллер мостового инвертора CCFL FAN7317	53
Контроллер полумостового инвертора CCFL FAN7318	57
Контроллер инвертора CCFL FAN7319	61
Драйвер верхнего ключа FAN7361/FAN7362	69
Драйвер полумостового инвертора FAN7380	72
Драйвер полумостового инвертора FAN7382	76
Двухканальный драйвер верхнего ключа FAN7385	80
Высоковольтный драйвер полумостового инвертора FAN7387	84
Балласт флуоресцентных ламп FAN7532	88
ККМ и балласт флуоресцентных ламп FAN7535	92
Одноканальный контроллер балласта CCFL FAN7544	96
Контроллер инвертора CCFL задней подсветки ЖК-панелей FAN7547	99
Двухканальный контроллер инвертора CCFL FAN7548	102
Резонансный полумостовой инвертор (балласт) компактных флуоресцентных ламп FAN7710V/FAN7710VL	105
Балласт компактных флуоресцентных ламп FAN7711N/M/MXV	109
<hr/>	
Производитель IRF	113
Автоколебательные полумостовые драйверы IRS2153(1)D	114
Автоколебательный полумостовой драйвер IR2155	118
Балласт CCFL IR2156	121
Балласт CCFL и полумостовой драйвер IRS2158D	125
ККМ и балласт CCFL IR2166 (S)	129
Адаптивный балласт CCFL и полумостовой драйвер IR2520D(S)	133
Балласт CCFL/EEFL IRS2552D	136
Контроллер балласта CCFL IR21571(S)	140
Контроллеры балласта CCFL с диммингом IR21592(S)/IR21593(S)	144
<hr/>	
Производитель Linear Technology	148
Балласт CCFL и регулятор контрастности LCD-дисплея LT1182/LT1183/LT1184/LT1184F	149

500 кГц 3 А ключевой регулятор LT1371	154
LT1372/LT1377 – 500 кГц...1 МГц ключевой регулятор 1,5 А	162
250 кГц 1,5 А ключевой регулятор LT1373(HV)	166
Контроллер зарядного устройства с топологией SEPIC LT1513/ LT1513-2	171
Мощный контроллер CCFL с широким диапазоном димминга LT1768.....	176
Программируемый по шине SMBus контроллер инвертора CCFL ключевой регулятор LT1786F.....	180
1 А 300 МГц синхронный повышающий конвертор LTC3401	184
2 А 300 МГц синхронный повышающий конвертор LTC3402	189
Маломощный 1 Вт контроллер инвертора CCFL LTC1697.....	193
<hr/>	
Производитель Maxim (Dallas Semiconductor)	197
Одноканальный контроллер CCFL DS3881 для автомобильных применений	198
Двухканальный контроллер CCFL DS3882 для автомобильных применений	202
8-канальный контроллер инвертора CCFL DS3988.....	206
Бюджетный контроллер инвертора CCFL DS3991	210
Двухканальный двухтактный контроллер инвертора CCFL DS3992	214
4-канальный двухтактный контроллер CCFL DS3994	218
Контроллеры CCFL с широким диапазоном димминга MAX1739/MAX1839.....	222
Резонансные контроллеры CCFL с широким диапазоном димминга MAX1895/MAX1995.....	226
Эффективный резонансный контроллер CCFL с широким диапазоном регулировки яркости MAX1996A	231
Бюджетный резонансный контроллер CCFL MAX8722C	236
Полумостовой контроллер CCFL с фиксированной частотой MAX8729.....	240
Мостовой контроллер CCFL MAX8751.....	245
Бюджетный резонансный контроллер CCFL MAX8759	250
<hr/>	
Производитель Microsemi	255
ШИМ-контроллер CCFL LX1686E с цифровым диммингом.....	256
Мультиламповый контроллер CCFL LX1688.....	259
Мультирежимный контроллер CCFL LX1691	263
Мостовой резонансный контроллер CCFL LX1692	268
Контроллер двухтактного инвертора CCFL LX1695	273
Быстродействующий контроллер мостового инвертора CCFL LX1699.....	277
<hr/>	
Производитель MPS	280
Драйвер резонансного мостового инвертора CCFL MP1010B.....	281
Драйвер резонансного мостового инвертора CCFL MP1011A.....	285
Прецизионный драйвер резонансного мостового инвертора CCFL MP1015.....	289
Драйвер инверторов CCFL ЖК-мониторов MP1018.....	293
Драйвер резонансного мостового инвертора CCFL MP1026	297
Драйвер резонансного мостового инвертора CCFL MP1038.....	301
Драйвер резонансного мостового инвертора CCFL MP1039	304
Драйвер мостового инвертора CCFL MP1048.....	308

Производитель NXP	312
600 В полумостовой драйвер CCFL UBA2014	313
600 В драйвер CCFL с ККМ и линейным диммигом UBA2016A/15/15A.....	316
Полумостовой силовой драйвер CFL UBA2024	323
Полумостовой силовой драйвер CFL UBA2025	327
600 В силовой драйвер CFL UBA2028 с диммигом.....	331
600 В драйвер балласта CCFL UBA2070	336
Драйвер полумостового инвертора CCFL задней подсветки UBA2071/UBA2071A	340
Производитель O2Micro	344
Контроллер инвертора CCFL OZ9RR	345
ШИМ-контроллер мостового инвертора CCFL OZ960	349
Двухтактный контроллер инвертора CCFL OZ962	353
ШИМ-контроллер для высоковольтных DC/DC- и DC/AC-конверторов OZ964	357
Контроллер инвертора CCFL задней подсветки ЖК-панелей OZ965.....	361
Контроллер двухтактного инвертора CCFL с интерфейсом SMBus OZ968	365
ШИМ-контроллер мостового инвертора CCFL OZ1060.....	369
Двухканальный прямоходовый ШИМ-контроллер OZ9910	373
ШИМ-контроллер двухтактного инвертора CCFL OZ9938/OZ9939	378
Производитель ROHM	382
Драйвер мостового инвертора CCFL BD9215AFV	383
Драйвер мостового инвертора CCFL BD9217F/BD9217FV	386
Драйвер двухтактного инвертора CCFL BD9221F	389
Драйвер двухтактного инвертора CCFL BD9240F/BD9240FV	391
Драйвер двухтактного инвертора CCFL BD9241F	394
Драйвер мостового инвертора CCFL BD9243MUV	397
Драйвер мостового инвертора CCFL BD9244AFV	400
Драйвер мостового инвертора CCFL BD9270F	403
Драйвер двухтактного инвертора CCFL BD9275F	406
Драйвер полумостового инвертора CCFL BD9766FV.....	408
Драйвер двухтактного инвертора CCFL BD9882F/BD9882FV.....	411
Драйвер полумостового инвертора CCFL BD9883AF/BD9883FV	414
Драйвер полумостового инвертора CCFL BD9884FV	417
Драйвер полумостового инвертора CCFL BD9885FV.....	420
Драйвер двухтактного инвертора CCFL BD9886F	423
Драйвер двухтактного инвертора CCFL BD9888F/BD9888FV	426
Драйвер двухтактного инвертора CCFL BD9889FV	429
Драйвер двухтактного инвертора CCFL BD9890F/BD9890FV	432
Драйвер 4-канального двухтактного инвертора CCFL BD9892K	435
Драйвер двухтактного инвертора CCFL BD9893F	439
Драйвер полумостового инвертора CCFL BD9895FV.....	442
Драйвер двухтактного инвертора CCFL BD9896FV	445
Драйвер мостового инвертора CCFL BD9897FS.....	448
Драйвер мостового инвертора CCFL BD9898F/BD9898FV	451

Производитель Samsung Electro-Mechanics	454
Драйвер полумостового инвертора SEM2005.....	455
Драйвер инвертора CCFL SEM2006	459

Производитель STMicroelectronics	463
Драйвер полумостового балласта CCFL и КKM 6382D	464
Драйвер полумостового балласта CCFL с генератором L6569/L6569A.....	468
Драйвер полумостового балласта CCFL с генератором L6571A/L6571B....	471
Драйвер полумостового балласта CCFL/TL с разогревом и диммингом L6574A/L6574D.....	473
Драйвер КKM и полумостового балласта CCFL 6585DE.....	476

Производитель Texas Instruments	481
Резонансный контроллер двухтактного инвертора CCFL UC1871/UC2871/UC3871	482
Резонансный контроллер двухтактного инвертора CCFL UC1872/UC2872/UC3872	486
ViCMOS-контроллеры инвертора CCFL UCC1972/3, UCC2972/3, UCC3972/3.....	490
Двухканальный контроллер инвертора CCFL UCC2974/UCC3974	494
Контроллеры инвертора CCFL на основе пьезоэлектрического трансформатора (PZT) UCC2975/UCC2976/UCC2977, UCC3975/UCC3976/UCC3977	498
Эффективный драйвер мостового инвертора CCFL TPS68000	504

Алфавитный указатель	509
-----------------------------------	-----

1 **Производитель BEYOND INNOVATION TECHNOLOGY**

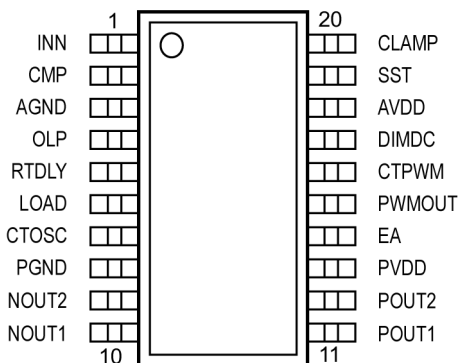
2	Производитель DMB Technology	22
3	Производитель Fairchild Semiconductor	27
4	Производитель IRF	113
5	Производитель Linear Technology	148
6	Производитель Maxim (Dallas Semiconductor)	197
7	Производитель Microsemi	255
8	Производитель MPS	280
9	Производитель NXP	312
10	Производитель O2Micro	344
11	Производитель ROHM	382
12	Производитель Samsung Electro-Mechanics	454
13	Производитель STMicroelectronics	463
14	Производитель Texas Instruments	481

Эффективный ZVS-контроллер CCFL BT3105

Особенности

- 1-канальная мостовая топология с коммутацией по нулевому напряжению (ZVS);
- фиксированная рабочая частота;
- встроенная регулировка яркости методом ШИМ;
- программируемый «мягкий» старт;
- программируемое время поджига CCFL;
- контроль ON-OFF;
- тотемные выходы драйверов.

Корпус: SSOP20.



Электрические характеристики

V_{DD}	4,0...13,2 В
I_{DD}	2 мА
F_{operat}	50...250 кГц
f_{DIM}	10 Гц...100 кГц
V_{DIM}	0,2...2 В

Применение

- источники питания CCFL;
- ноутбуки;
- ЖК-мониторы;
- ЖК-телевизоры;

- планшетные компьютеры;
- навигаторы.

Назначение выводов

Номер вывода	Обозначение	Тип (I/O)	Описание
1	INN	I	Инвертирующий вход усилителя сигнала ошибки
2	OMP	O	Выход усилителя сигнала ошибки
3	AGND	I/O	Аналоговая «земля»
4	OLP	I	Вход контроля тока CCFL, если на входе напряжение менее 300 мВ – обрыв CCFL
5	RTDLY	I/O	Внешний резистор, определяющий задержку включения выходных драйверов
6	LOAD	I/O	«Плавающий» вывод индикации обрыва CCFL, при напряжении на входе OLP менее 300 мВ вывод подключается через 200 Ом к «земле»
7	CTOSC	I/O	Внешний конденсатор генератора рабочей частоты
8	PGND	I/O	Силовая «земля» выходных драйверов
9	NOUT2	O	Выход 2 управления N-MOSFET-транзистором
10	NOUT1	O	Выход 1 управления N-MOSFET-транзистором
11	POUT1	O	Выход 1 управления P-MOSFET-транзистором
12	POUT2	O	Выход 2 управления P-MOSFET-транзистором
13	PVDD	I	Напряжение питания 4,0...13,2 В выходных драйверов
14	EA	I	Вход включения контроллера. OFF – > 1,4 В
15	PWMOUT	O	Выход сигнала ШИМ регулировки яркости (димминга) CCFL
16	CTPWM	I/O	Защита от отключения (обрыва) CCFL. Напряжение на выводе менее 300 мВ выключает контроллер
17	DIMDC	I	Вход управления ШИМ-генератором димминга. 0,2 В – максимальная яркость, 2 В – минимальная
18	AVDD	I	Напряжение питания схемы управления
19	SST	O	Выход схемы «мягкого» старта для внешнего конденсатора, при $C = 0,47 \text{ мкФ}$ и $R_{RTDY} = 82 \text{ кОм}$ время поджига CCFL равно 2 с
20	CLAMP	I	Вход контроля напряжения на CCFL, если напряжение на входе более 2 В, усилитель сигнала ошибки запирается

Блок-схема

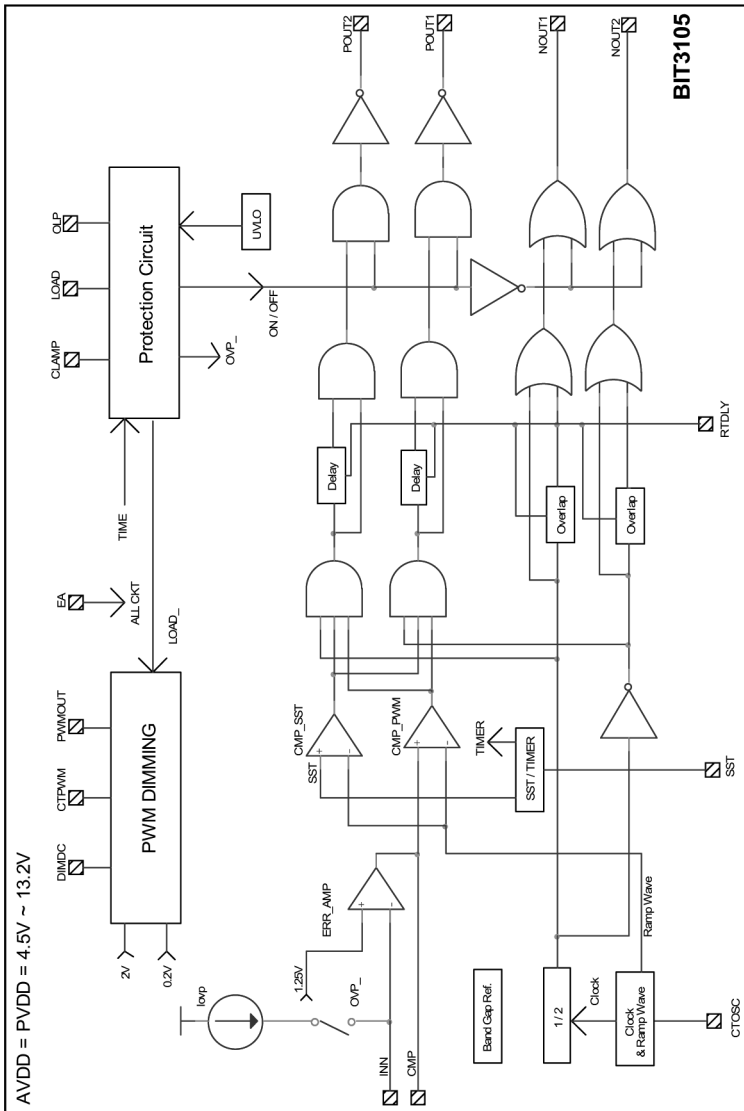
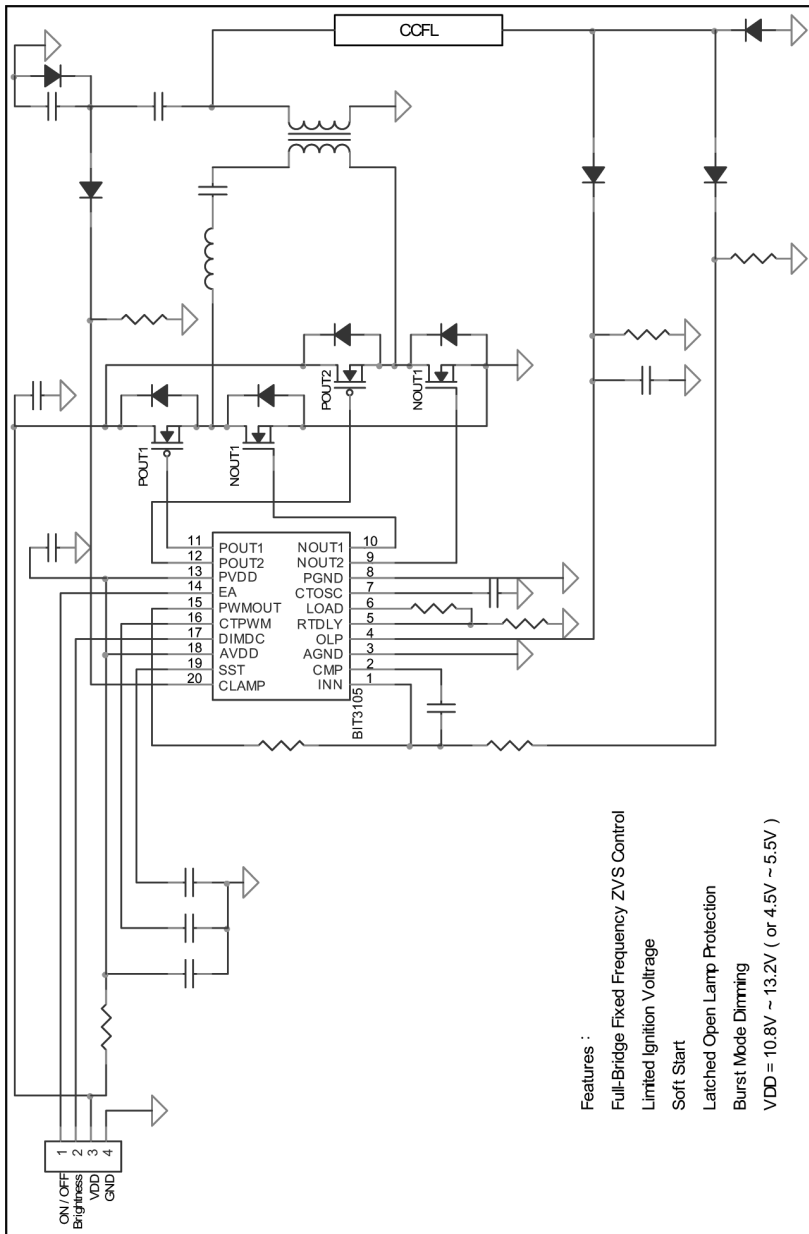


Схема включения



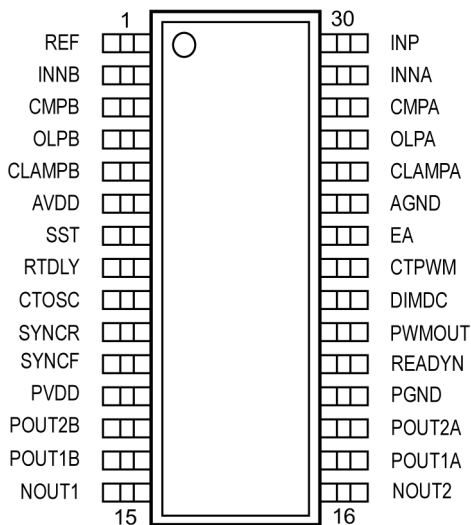
- Features :
- Full-Bridge Fixed Frequency ZVS Control
 - Limited Ignition Voltage
 - Soft Start
 - Latched Open Lamp Protection
 - Burst Mode Dimming
 - VDD = 10.8V ~ 13.2V (or 4.5V ~ 5.5V)

2-канальный контроллер мостового инвертора CCFL BT3106

Особенности

- 2-канальная мостовая схема с коммутацией по нулевому напряжению (ZVS);
- каскадное включение с общей синхронизацией для управления несколькими CCFL;
- встроенная регулировка яркости методом ШИМ;
- программируемый «мягкий» старт;
- программируемое время поджига CCFL;
- контроль ON-OFF;
- тотемные выходы драйверов;
- защита при обрыве (отключении) CCFL с защелкиванием.

Корпус: SSOP-30.



Электрические характеристики

AV_{DD}	4,0...13,2 В	F_{operat}	50...250 кГц
PV_{DD}	4,0...13,2 В	f_{DIM}	10 Гц...100 кГц
$I_{VDD} (AV_{DD} = 12 В)$	3 мА	V_{DIM}	0,2...2 В

Применение

- источники питания CCFL;
- ноутбуки;
- ЖК-мониторы;
- ЖК-телевизоры;
- планшетные компьютеры;
- навигаторы.

Назначение выводов

Номер вывода	Обозначение	Тип (I/O)	Описание
1	REF	O	Опорное напряжение 2,5 В
2	INNВ	I	Инвертирующий вход усилителя сигнала ошибки канала В
3	СMPВ	I/O	Выход усилителя сигнала ошибки канала В
4	OLPB	I	Вход контроля тока CCFL в канале В, если на входе напряжение менее 300 мВ – обрыв CCFL
5	CLAMPВ	I/O	Вход контроля превышения уровня напряжения на CCFL в канале В, если напряжение на входе более 2 В, усилитель сигнала ошибки запирается
6	AVDD	I	Напряжение питания схемы управления 4,0... 13,2 В
7	SST	O	Выход схемы «мягкого» старта для внешнего конденсатора, емкость которого определяет время поджига CCFL и «мягкого» старта
8	RTDLY	I/O	Внешний резистор, определяет задержку включения выходных драйверов, кроме того, он вместе с конденсатором, подключенным к выводу SST, определяет время поджига CCFL и «мягкого» старта
9	CTOSC	I/O	Внешний конденсатор генератора рабочей частоты
10	SYNCR	I/O	Выводы SYNCR и SYNCF используются для частотной и фазовой синхронизации, они соединяются между собой и через резистор 51 кОм подключаются к «земле» (см. рисунок каскадного включения ИМС)
11	SYNCF	O	
12	PVDD	I	Напряжение питания выходных драйверов
13	POUT2В	O	Выход 2В управления P-MOSFET-транзистором
14	POUT1В	O	Выход 1В управления P-MOSFET-транзистором
15	NOUT1	O	Выход 1АВ управления P-MOSFET-транзисторами
16	NOUT2	O	Выход 2АВ управления P-MOSFET-транзисторами
17	POUT1А	O	Выход 1А управления P-MOSFET-транзистором
18	POUT2А	O	Выход 2А управления P-MOSFET-транзистором

Номер вывода	Обозначение	Тип (I/O)	Описание
19	PGND	I/O	Силовая «земля»
20	READYN	I	Индикатор поджига системы. Вывод должен быть подключен к «земле» через резистор 50 кОм. Низкий уровень на выводе разрешает выход сигнала ШИМ регулировки яркости CCFL
21	PWMOUT	O	Выход низкочастотного сигнала ШИМ-димминга CCFL
22	DIMDC	I	Вход управляющего постоянного напряжения 0,2...2 В для ШИМ-димминга
23	CTPWM	I/O	Внешний конденсатор, определяет рабочую частоту ШИМ-димминга
24	EA	I	Вход ON/OFF контроллера, ON –< 1,4 В
25	AGND	I/O	«Земля»
26	CLAMPA	I/O	Вход контроля превышения уровня напряжения на CCFL в канале А, если напряжение на входе более 2 В, усилитель сигнала ошибки запирается
27	OLPA	I	Вход контроля тока CCFL в канале А, если на входе напряжение менее 300 мВ – обрыв CCFL
28	CMPA	I/O	Выход усилителя сигнала ошибки канала А
29	INNA	I	Инвертирующий вход усилителя сигнала ошибки канала А
30	IMP	I	Неинвертирующие входы усилителей сигналов ошибки каналов А, В